

# AC/DC<sup>®</sup>

## TNT3

ALL-IN-ONE RECHARGEABLE  
BLUETOOTH PARTY SYSTEM



Uživatelská příručka

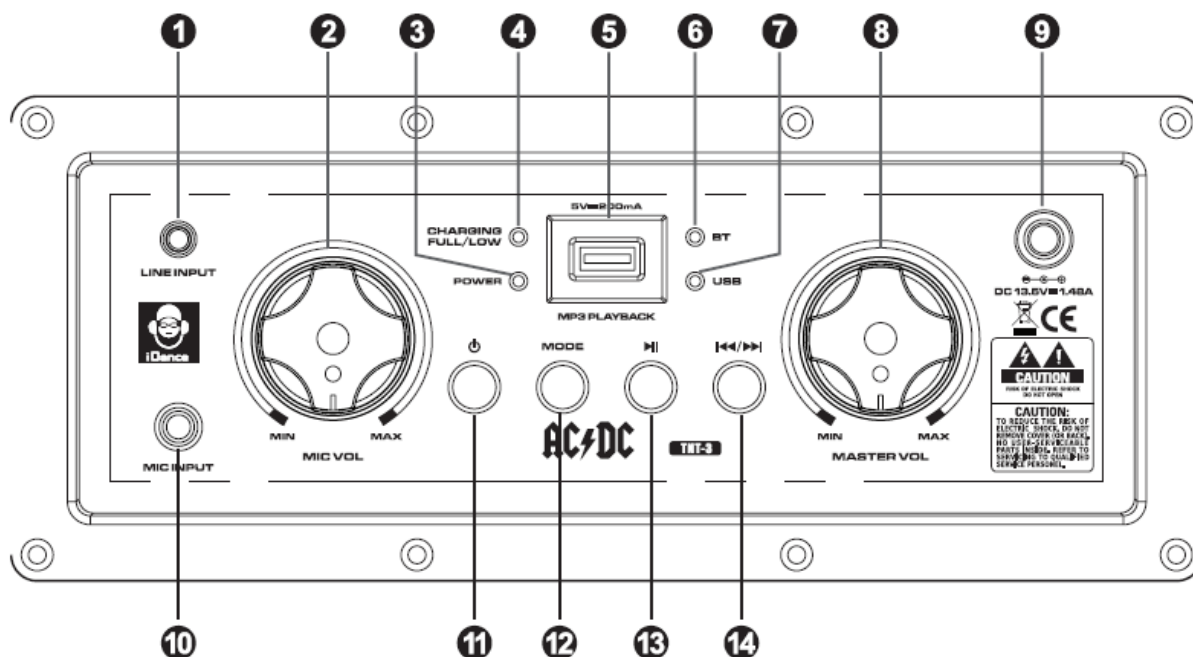
## Důležitá bezpečnostní upozornění

1. Přečtěte si tyto pokyny a dodržujte je.
2. Nepoužívejte toto zařízení v blízkosti vody. Přístroj nesmí být vystaven kapající nebo stříkající kapalině a žádné předměty naplněné kapalinami, jako jsou například vázy, nesmí být umístěny na zařízení.
3. Čistěte pouze suchým hadříkem.
4. Neblokujte ventilační otvory.
5. Namontujte podle pokynů výrobce.
6. Neinstalujte v blízkosti zdrojů tepla, jako jsou radiátory, tepelné registry, kamna nebo jiná zařízení (včetně zesilovačů), která produkují teplo. Akumulátor nesmí být vystaven ani slunečnímu záření, požáru apod.
7. Chraňte napájecí kabel před prasknutím nebo sevřením zvláště u zástrček, elektrických zásuvek a místa, kde vystupují ze zařízení.
8. Pokud si všimnete, že je napájecí kabel jakkoliv porušen, okamžitě jej přestaňte používat.
9. Používejte pouze s příslušenstvím, které je prodáváno s přístrojem nebo určené výrobcem.
10. Při bouřkách nebo při dlouhodobém nepoužívání odpojte toto zařízení ze sítě.
11. Přenechejte veškeré servisní práce kvalifikovaným servisním pracovníkům. Servis je zapotřebí, jestliže je přístroj poškozen jakýmkoliv způsobem (poškození napájecího kabelu nebo zástrčky, rozlití kapaliny nebo vniknutí předmětů do přístroje, přístroj byl vystaven dešti nebo vlhkosti, nefunguje normálně nebo vůbec)
12. Používejte pouze s vozíkem, stojanem, stativem, držákem nebo stolem, který je určený výrobcem nebo prodáváný s přístrojem. Pokud používáte vozík, dávejte pozor, aby nedošlo k převrácení a Vašemu poranění.

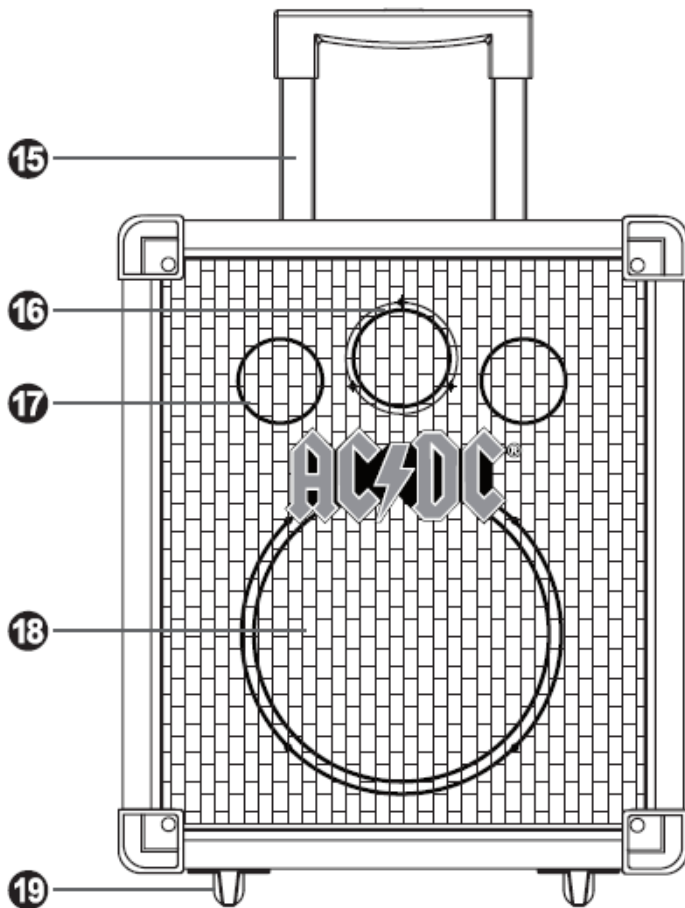
## FUNKCE

- Bluetooth připojení 2.1 A2DP
- Vestavěná dobíjecí baterie s výdrží až 4 hodiny
- Špičkový zesilovač s maximálním výkonem 20W
- Vysoce kvalitní širokopásmový systém složený z 8" basového a 1" výškového reproduktoru
- USB vstup pro přehrávání MP3
- Audio vstup, vstup pro mikrofon (nebo hudební nástroj)
- Nastavení hlasitosti mikrofonního vstupu
- Integrovaná rukojeť pro snadnou přepravu

## Prvky a ovládání



1. Audiovstup (Line-in) pro připojení externího zdroje hudby
2. Ovládání hlasitosti mikrofonního vstupu
3. Indikátor zapnutí
4. Indikátor nabíjení
5. USB port pro přehrávání MP3 z Mass storage zařízení (USB Disky)
6. Indikátor Bluetooth
7. Indikátor USB portu
8. Hlavní ovladač hlasitosti
9. Vstup napájení pro připojení adaptéru 13,5V 1,5A
10. Mikrofonní vstup 6,3mm (lze připojit i další hudební nástroje)
11. Hlavní vypínač reproduktoru
12. Volba režimu Bluetooth / USB
13. Přehrát / pozastavit (při přehrávání z Bluetooth, nebo USB disku)
14. Další / předchozí skladba (pro další skladbu stiskněte krátce, pro předchozí držte po dobu 2 sekund)



- 15. Výsuvné madlo
- 16. Výškový reproduktor
- 17. Bassreflex
- 18. Basový reproduktor
- 19. Kolečka pro transport

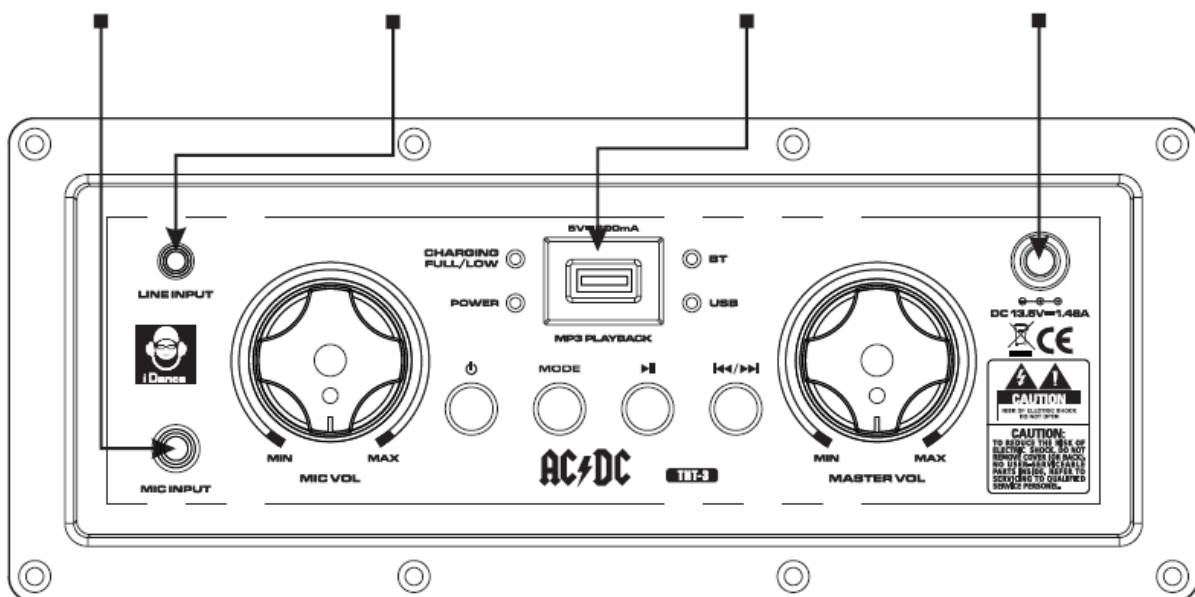
### Připojení:

Drátový mikrofon

Externí zdroj hudby

USB disk

Napájecí adaptér



## Popis funkcí:

**LINE OUT** (Audiovýstup, konektor cinch) - Pro připojení k dalšímu PA systému, či zesilovači

**Režim přehrávání z USB** - Vložte USB disk do slotu, stiskněte tlačítko pro výběr režimu a zvolte USB Mp3 režim. Indikační LED USB režimu problikne.

- Pro přehrání/zastavení hudby stiskněte tlačítko „Přehrát/Zastavit“
- Pro přehrání následující skladby stiskněte krátce tlačítko „Předchozí/Následující“
- Pro přehrání předchozí skladby podržte tlačítko „Předchozí/Následující“ po dobu 2 sekund
- Nabíjení USB zařízení není k dispozici

**Režim Bluetooth** (pro A2DP Bluetooth<sup>®</sup>) – Stiskněte tlačítko pro volbu režimů a zvolte Bluetooth režim. Indikační LED Bluetooth režimu problikne a reproduktor je připraven ke spojení.

Zapněte funkci Bluetooth na vašem zařízení a vyhledejte „TNT-3“. Potvrďte připojení. Po správném spojení bude LED indikátor Bluetooth režimu blikat v pomalých intervalech. Pokud je vyžadováno heslo pro párování zařízení, zadejte „0000“.

**Připojení mikrofonu** – Pomocí kabelu Jack 6,35mm připojte Váš mikrofon nebo jiný hudební instrument.

**Ovladač hlasitosti** – nastavíte požadovanou hlasitost reproduktoru.

**Ovladač pro hlasitost mikrofonu** – nastavuje hlasitost mikrofonního vstupu, aniž byste měnili celkovou hlasitost reproduktorů.

**Indikátor nabíjení** – Ukazuje status baterie / nabíjení. Červená barva značí vybitou baterii, zelená svítí při nabíjení a při dostatečné hladině nabití baterie.

**Ochrana slabě nabité baterie** – když je baterie příliš vybitá, reproduktor se automaticky vypne.

## Informace o baterii

1. Pokud přístroj po dobu 2měsíců nepoužíváte, připojte jej prosím k napájení přes adaptér a nabíjejte je po dobu minimálně 8hodin. Před prvním použitím nabíjejte po dobu 48hodin. Tím chráníte baterii a prodlužujete její životnost.
2. Nevystavujte baterii žádnému zdroji tepla, například slunečnímu záření, topnému tělesu atp.

## Varování

Nepokoušejte se otevřít zadní kryt nebo napájecí adaptér. Toto jednání může vést k úrazu elektrickým proudem.

## Technické parametry

Reproduktor	1" výškový + 8" basový, 8Ω
Napájení	DC 13,5V 1.5A
Maximální příkon	20W
Průměrný výkon	14W@10%THD
Maximální hudební výkon	20W
Nabíjecí baterie	Lilon baterie 11V 2200mAH
Zkreslení	≤0.5%
Poměr S/N	≥75dB
Frekvenční rozsah	20Hz~20kHz
Vstupní citlivosti:	
Mikrofon	25mV
LINE Vstup	500mV
BLUETOOTH®	-6dB
BLUETOOTH® dosah	do 10m
Rozměry reproduktoru (š x h x v)	300x160x403mm
Hmotnost	6.8kg

**AC/DC<sup>®</sup>**

