

# AC/DC<sup>®</sup>

# CLASSIC

ALL-IN-ONE RECHARGEABLE BLUETOOTH PARTY SYSTEM



Uživatelská příručka

## Důležitá bezpečnostní upozornění

1. Přečtěte si tyto pokyny a dodržujte je.
2. Nepoužívejte toto zařízení v blízkosti vody. Přístroj nesmí být vystaven kapající nebo stříkající kapalině a žádné předměty naplněné kapalinami, jako jsou například vázy, nesmí být umístěny na zařízení.
3. Čistěte pouze suchým hadříkem.
4. Neblokujte ventilační otvory.
5. Neumísťujte zařízení v blízkosti zdrojů tepla, jako jsou radiátory, kamna nebo jiná zařízení (včetně zesilovačů), která produkují teplo. Akumulátor nesmí být vystaven ani přímému slunečnímu záření.
6. Chraňte napájecí kabel před zlomením zvláště u zástrček, elektrických zásuvek a místa, kde vystupuje ze zařízení.
7. Pokud si všimnete, že je napájecí kabel jakkoliv porušen, okamžitě jej přestaňte používat.
8. Používejte pouze s příslušenstvím, které je prodáváno s přístrojem nebo určené výrobcem.
9. Při bouřkách nebo při dlouhodobém nepoužívání odpojte toto zařízení ze sítě.
10. Přenechejte veškeré servisní práce kvalifikovaným servisním pracovníkům. Servis je zapotřebí, jestliže je přístroj poškozen jakýmkoliv způsobem (poškození napájecího kabelu nebo zástrčky, rozlití kapaliny nebo vniknutí předmětů do přístroje, přístroj byl vystaven dešti nebo vlhkosti, nefunguje normálně nebo vůbec).

## Začínáme

Reproduktor je vybaven integrovanou baterií a je jej možné provozovat bez napájení 3 až 4 hodiny. Pro zdroj hudby je možné využít přímé propojení audiokabelem, nebo bezdrátové připojení Bluetooth.

Streamování hudby přes Bluetooth je možné z jakéhokoliv zařízení, vybaveného podporou bezdrátové komunikace Bluetooth A2DP a hudebním přehrávačem. Běžně je možné připojit chytré telefony či tablety s iOS, Androidem, ale také notebooky a další zařízení.

## FUNKCE:

- Streamování hudby ze smartphonu / tabletu
- Vestavěný akumulátor s výdrží až 4 hodiny (v závislosti na hlasitosti reprodukce)
- Audio vstup 3,5 mm pro externí zdroj hudby
- 2x 3" širokopásmový reproduktor

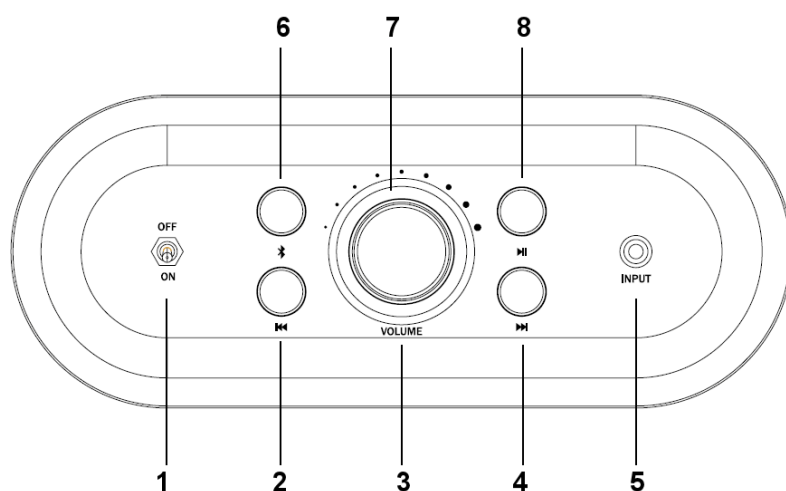
## Režim Bluetooth

- Přiblížte se se svým zařízením na vzdálenost do cca 1m od reproduktoru
- Zapněte reproduktor (zapne se BT režim) LED blikne 3x modře a začne blikat rychle jako indikaci párování Bluetooth
- Zapněte párování Bluetooth na Vašem zařízení
- Vyhledejte zařízení s názvem „ACDC Classic“ a připojte se k němu. Pokud je vyžadováno heslo, zadejte „0000“.
- Zařízení je spárováno, když se rozsvítí LED modře.

## Režim externího zdroje hudby

Pro připojení vašeho přehrávače či jiného zdroje hudby k reproduktoru použijte audio kabel, který je součástí dodávky. Reproduktor přepnete do režimu Audiovstupu tlačítkem (6) Režim / Párování Bluetooth

## Popis prvků a funkcí:



1. Hlavní vypínač
2. Předchozí skladba
3. Ovládání hlasitosti
4. Další skladba
5. Audio vstup (3,5mm jack)
6. Režim / Párování Bluetooth  
Stiskněte krátce pro přepínání mezi režimem Bluetooth a audiovstupem  
Stiskněte dlouze pro spuštění párování Bluetooth
7. Stavová LED
8. Přehrát / pauza

## Stavová LED

Nabíjení: Červená LED svítí

Plně nabit: Červená LED zhasnutá

Párování Bluetooth: Modrá LED bliká

Spárováno: Svítí modrá LED

## Nabíjení

Před prvním použitím nechejte reproduktor nabíjet alespoň 24 hodin.

1. Připojte napájecí adapter k reproduktoru.
2. Stavová LED bude po celou dobu nabíjení svítit červeně.
3. Po úplném nabití stavová LED zhasne.

## Technické parametry

Rozměry reproduktoru (š x h x v):	260 x 150 x 150mm
Připojení:	Bluetooth / Externí zdroj hudby
Výkon:	2x 12W
Reproduktor:	2x 3"
Odstup S/N:	>65dB
Zkreslení:	<0.5%
Doba nabíjení:	2 až 3 hodiny
Doba přehrávání:	3 až 4 hodiny
Integrovaná baterie:	12V 2000mah
Výdrž baterie:	6 hodin
Nabíjení:	DC 14V 1A

**AC/DC<sup>®</sup>**

